



Der kleine Unterschied

*Vom Profi für Profis.....*



***Probleme ?***

***Wir lösen Sie !***

***Innovationen rund um***

***das Thema***

***Fensterbank im WDV –System !!!***

***Wir liefern auch Fensterbänke incl. allem Zubehör innerhalb max. 2 Arbeitstagen .***

**Aufgrund neuer Richtlinien  
müssen Fensterrahmen  
mit einer Mindestdicke von  
30 mm  
überdämmt werden.  
Die Folge ist, dass die  
Fensterbankseitenteile  
nahezu bündig zur  
Rolladenführungsschiene  
abschließen.**



# Problemstellung



*Das Resultat ist, dass  
der Rollladen  
auf dem  
Seitenteil ( Bordstück )  
aufläuft.*

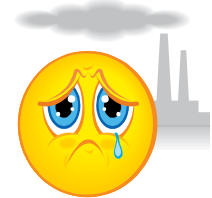


*Es entsteht ein Freiraum  
zwischen  
Rollladenabschluss  
und Fensterbank ,  
der nicht nur als störend  
empfunden wird sondern  
auch Gefahren darstellt.*



# Problemstellung

*Neben dem hohen Luftaustausch  
der durch diese Spaltöffnung  
stattfindet,  
ist auch ein sehr störenden  
Lichteinfall gegeben,  
der gerade in Schlafraumfenster  
als ausgesprochen  
unangenehm empfunden wird.*



*Sicherheitsrelevant ist auch  
der Umstand, dass der  
Rollladen ohne jedes  
Werkzeug einfach mit der  
Hand angehoben werden  
kann*

**Wir liefern auch Fensterbänke incl. allem Zubehör innerhalb max. 2 Arbeitstagen .**



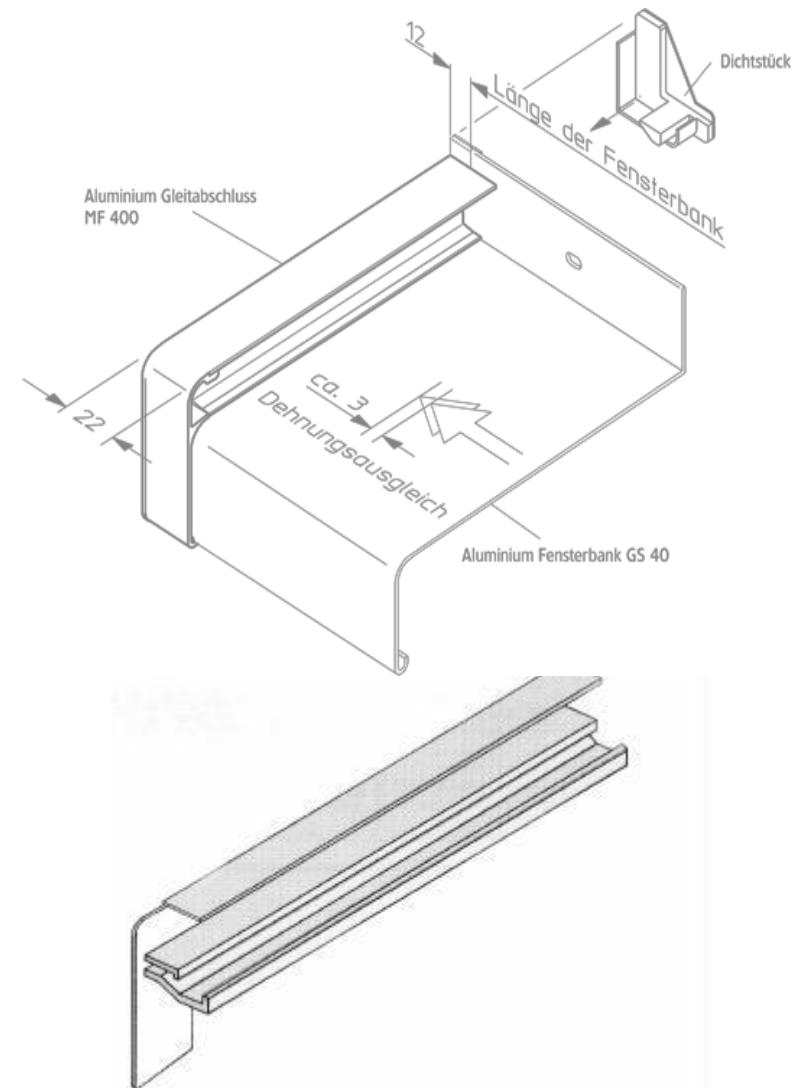
Der kleine Unterschied

# Problemstellung



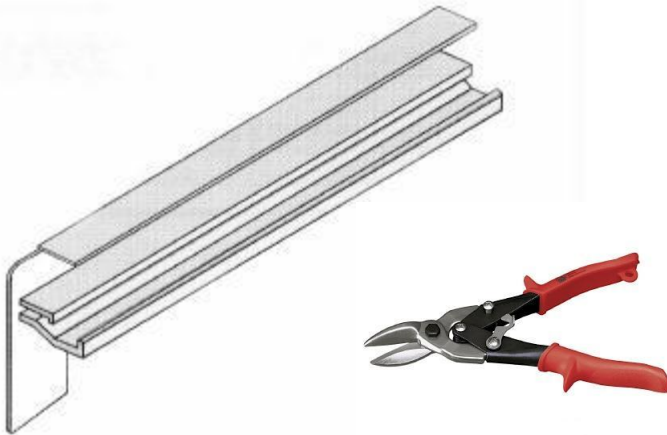
**Erschwerend kommt bei der Montage hinzu, dass aufgrund Vorgaben aus der WDV - Industrie und der Verbände nur noch Seitenteile ( Bordstücke ) eingesetzt werden dürfen, deren Aufkantung mindestens 18 mm betragen muss.**

**Neue Veröffentlichungen deuten bereits darauf hin, dass künftig 22 mm Aufkantungen gefordert werden.**



**Wir liefern auch Fensterbänke incl. allem Zubehör innerhalb max. 2 Arbeitstagen .**

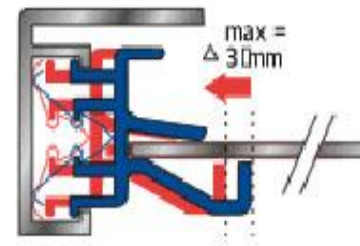
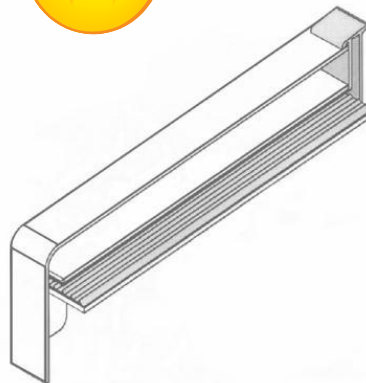
# Problemstellung



**Lassen sich die - normalen Seitenteile - noch mit einem geeigneten Werkzeug bearbeiten ( ausklinken etc.), ist dies trotzdem immer eine Schwachstelle an dem seitlichen Abschluss der Fensterbank.**



**Bei den sehr aufwendig aufgebauten wasserdichten Gleitendstücken ist es nahezu unmögliche eine Ausklinkung vorzunehmen, ohne deren Ausdehnungsmöglichkeit, Dichtigkeit oder Mechanik zu beeinflussen bzw. zu zerstören.**



Der kleine Unterschied

*Es gibt keine Probleme sondern Lösungen.*



**Die Lösung ist das neue ROFLEX – System**



**Und so einfach geht es !**

**Wir liefern auch Fensterbänke incl. allem Zubehör innerhalb max. 2 Arbeitstagen .**

Der kleine Unterschied

*Es gibt keine Probleme sondern Lösungen.*



*Den vorhanden  
Rollladenstopper  
mit wenigen  
Handgriffen  
in Sekunden  
entfernen.*



*Fixierhilfe  
an  
geeigneter  
Position anbringen  
( beidseitig klebend )*

*Wir liefern auch Fensterbänke incl. allem Zubehör innerhalb max. 2 Arbeitstagen .*



*Es gibt keine Probleme sondern Lösungen.*



**ROFLEX – Profil**  
**in optimaler Position**  
**mit Fixierband**  
**ankleben**  
**und**  
**durch vorhandenes**  
**Loch des Stoppers**  
**durchbohren.**



**Sollte der**  
**Anschraubschenkel**  
**etwas zu Breit sein, lässt**  
**sich dieser durch**  
**einfaches abknicken**  
**auch ohne Spezialwerkzeug**  
**um ca. 10 mm jederzeit**  
**kürzen.**



**Wir liefern auch Fensterbänke incl. allem Zubehör innerhalb max. 2 Arbeitstagen .**

*Es gibt keine Probleme sondern Lösungen.*

BAUELEMENTE  
**MOOG**



**ROFLEX – Profil**

**mit**

**vorhandenem**

**Rolldenstopper**

**fixieren.**

**FERTIG !!!!**



**ROFLEX – Profil**

**Sieht nicht nur  
SUPER aus  
sondern ist auch noch  
schnell montiert.**

**Die kostengünstige  
Lösung um  
Ausklinkungen und die  
damit verbundenen  
Probleme  
zu vermeiden.**



**ROFLEX – Profil**

**OHNE AUFWENDIGES  
AUSKLINKEN.**

**OHNE BESCHÄDIGUNG  
DER SEITENTEILE.**

**EINFACH,  
SCHNELL  
UND  
PROFESSIONELL**

**Wir liefern auch Fensterbänke incl. allem Zubehör innerhalb max. 2 Arbeitstagen .**

*Es gibt keine Probleme sondern Lösungen.*



***Geringe Luftzirkulation  
und kein störender  
Lichteinfall mehr,  
da der Rollladen  
direkte auf der  
Fensterbank aufliegt!***



***Kein einfaches  
anheben  
des  
Rollladens mehr,  
da eine  
vollflächige Auflage  
auf der  
Fensterbank  
gewährleistet ist !***



***Wir liefern auch Fensterbänke incl. allem Zubehör innerhalb max. 2 Arbeitstagen .***

Der kleine Unterschied

Der kleine Unterschied

*Es gibt keine Probleme sondern Lösungen.*



**Probleme ?**

**Wir lösen Sie !**

**Genial einfach  
oder  
einfach Genial !**



*Wir liefern auch Fensterbänke incl. allem Zubehör innerhalb max. 2 Arbeitstagen .*



***Wir haben Ihr Interesse geweckt !***

***Davon sind wir überzeugt !***

***Rufen Sie uns doch einfach an :***

***Phone : 06201 -870686***

***Es geht auch ein Fax :***

***06201 - 870690***

***oder aber per Mail***

***[a.emig@moog-bauelemente.de](mailto:a.emig@moog-bauelemente.de)***

***Wir bemustern Sie gerne mit dem neuen  
ROFLEX – SYSTEM.***