



*Vom Profi für Profis.....*



***Probleme ?***

***Wir lösen Sie !***

***Innovationen rund um***

***das Thema***

***Sockelschiene PLUS***

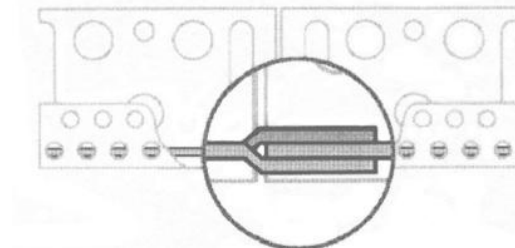
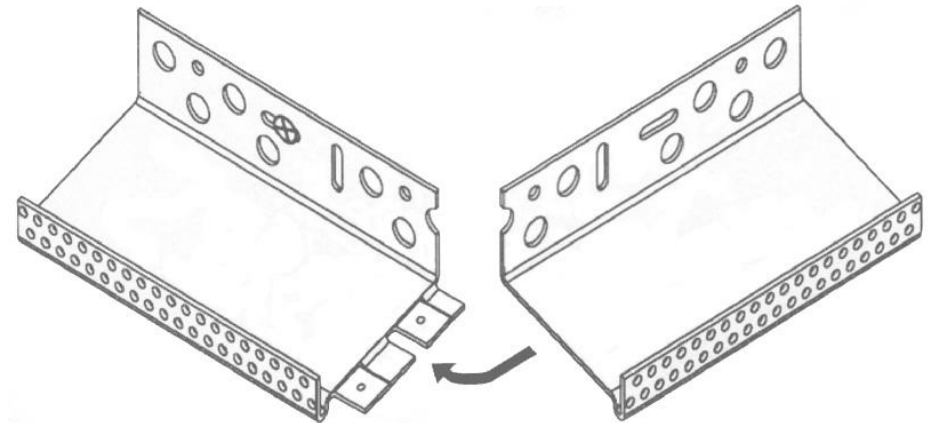
***im WDV –System !***

***Wir liefern auch Fensterbänke incl. allem Zubehör innerhalb max. 2 Arbeitstagen .***

**So fing es in kleiner Serie im Jahr 2002 an**

## **Vorteile !**

- + Einfache Verarbeitung durch unser Nut – und Federsystem**
- + Kein zusätzliches Zubehör ( H - Verbinder )**
- + Exakte und fluchtgerechte Verbindung**
- + Montagefreundlich**
- + In allen gängigen Materialien und Oberflächen.**
- + DIE EIN – MANN – MONTAGE !**



## Stillstand ist Rückschritt !

**Wir haben gelernt !**

**Stillstand ist Rückschritt !**

**Also haben wir unsere bewährte**

**Sockelschiene > PLUS <**

**nach über 2 Millionen**

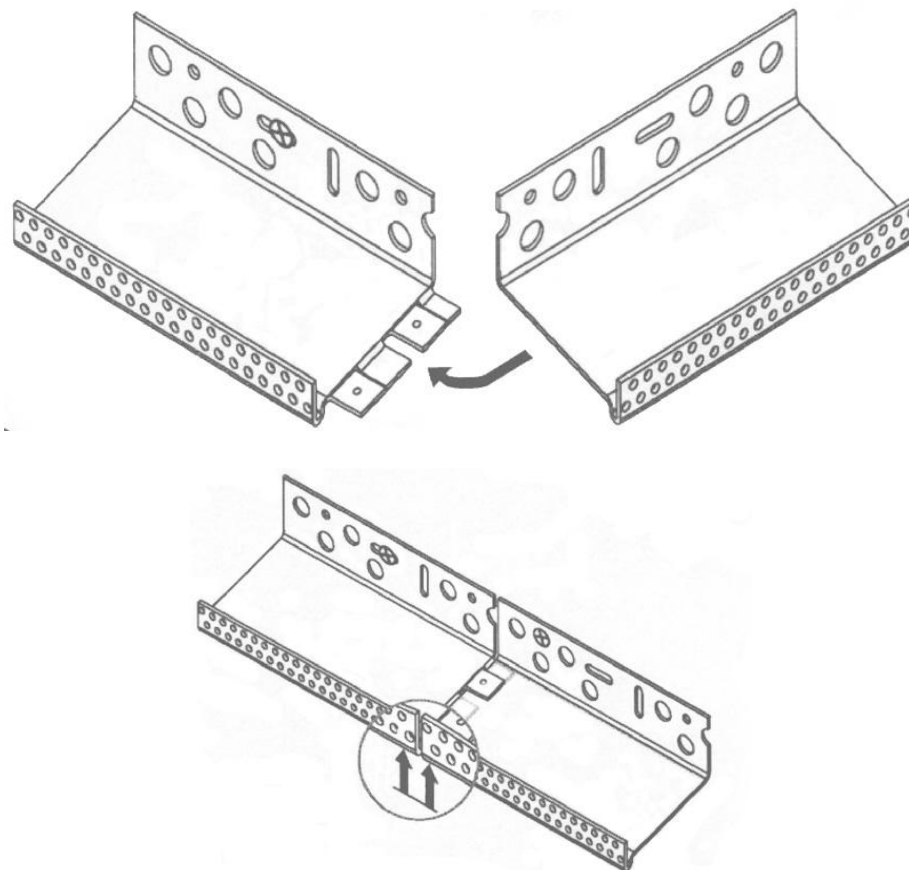
**montierten Profilen**

**noch besser**

**und**

**noch montagefreundlicher**

**gemacht.**



**Wir ändern 2010 zu Ihrem Vorteil und noch besserer Verarbeitung !**

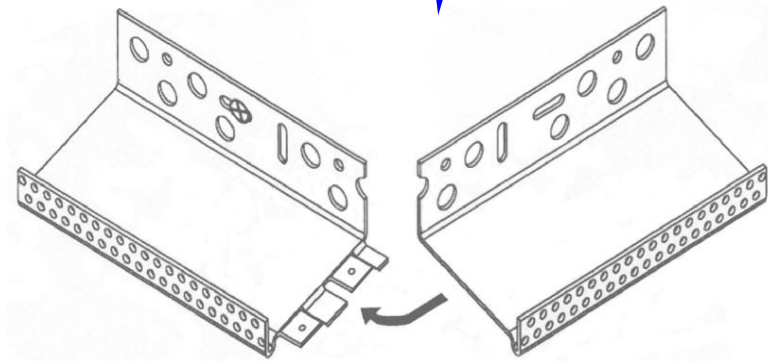
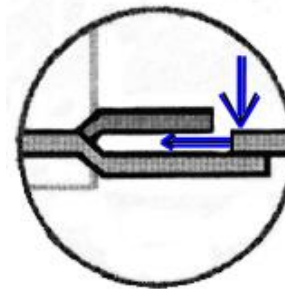
## Unsere Lösung,

+ Der einseitig und in unterschiedlicher Länge angeprägte Stoßverbinder bietet Ihnen die Möglichkeit unsere Sockelschienen noch einfacher, passgenauer, sicherer und noch schneller miteinander zu verbinden.

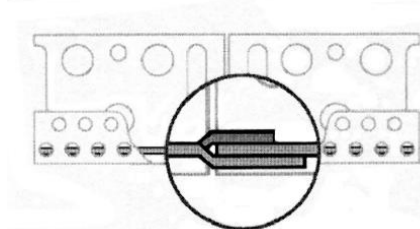
**(PVC / H – Verbinder entfällt )**

+ Durch den integrierten und bewährten Stoßverbinder ist die genaue Verbindung der Sockelschiene auf einfachste Art gewährleistet.

Millionenfach von unseren Verarbeitungsprofis und Partnern montiert und deshalb für besonders GUT befunden.



Einfach auflegen und zusammenschieben.



***Sie haben unsere Sockelschiene PLUS  
noch nicht in Ihrem Lieferprogramm ?***

***Haben Ihr Interesse geweckt ?***

***Davon sind wir überzeugt !***

***Rufen Sie uns doch einfach an :***

***Phone : 06201 -870686***

***Es geht auch ein Fax :***

***06201 - 870690***

***oder aber per Mail***

***[a.emig@moog-bauelemente.de](mailto:a.emig@moog-bauelemente.de)***

***Wir bemustern Sie gerne mit dem neuen  
Sockelschiene > PLUS < 2010***